



KV HEAT C 2G L 87.51.42.21(szyba 65.51.31)

- walcowane drzwi dla większej wytrzymałości konstrukcji
- potrójne przeszklecie (szyba składana)
- nowa technologia czarnego nadruku na szybie
- zaprojektowany do grzania konwekcyjnego z elementami AKUM KV04
- nowoczesny system kierowania spalin Double Spin
- drzwi podnoszone z systemem Silent Lift – bardzo cicha i równa praca drzwiczek
- doskonała precyzja prowadzenia drzwiczek
- bezrusztowe palenisko – możliwa zmiana na ruszt + popielnik /50 euro netto kpl/
- komora spalinowa wyłożona prawdziwym szamotem
- szeroka gama dodatkowych akcesoriów (ramy nośne)
- regulacja powietrza pierwotnego i wtórnego jednym suwakiem
- CDP – centralne doprowadzenie powietrza
- powietrze doprowadzone na tylną ścianę szamotową
- wymiary zabudowy 87x51x42 cm
- spełnia normy: EN 13240, 15a B-VG, Din +, BimschV 1/2

Kod zamówienia: HC2LF 21

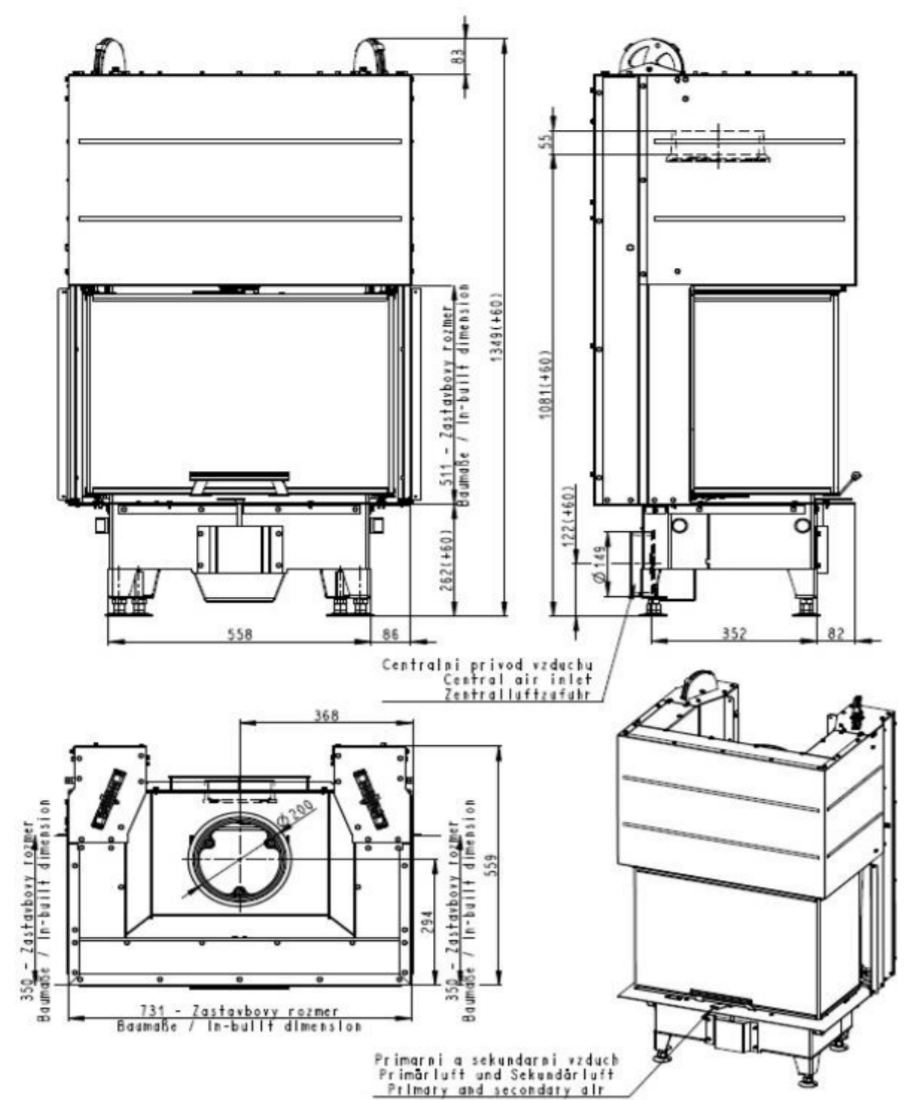
Cena bez VAT: 1900 Euro

Dostępność : „od ręki“

 **Romotop**[®]

KV HEAT C 2G L 87.51.42.21(szyba 65.51.31)

Wysokość	1337 mm
Szerokość	731 mm
Głębokość	559 mm
Waga	210 kg
Moc nominalna	10 kW
Moc regulowana	4,5 - 12 kW
Wylot spalin	200 mm
Króciec dolotowy	150 mm
Ciąg kominowy	12 Pa
Sprawność	83%
Załadunek drewna	2,2 kg/h
Akumulacja górna 200 mm	opcja AKUM Mammoth



Romotop®